

INBETRIEBNAHME

Bitte lesen Sie vor der Inbetriebnahme die Gebrauchsanweisung aufmerksam durch und bewahren sie diese gut auf, um sie bei Bedarf zu Rate ziehen zu können. Für Schäden die durch unsachgemäße Inbetriebnahme oder Handhabung entstehen übernehmen wir keine Haftung.

DIMMBETRIEB

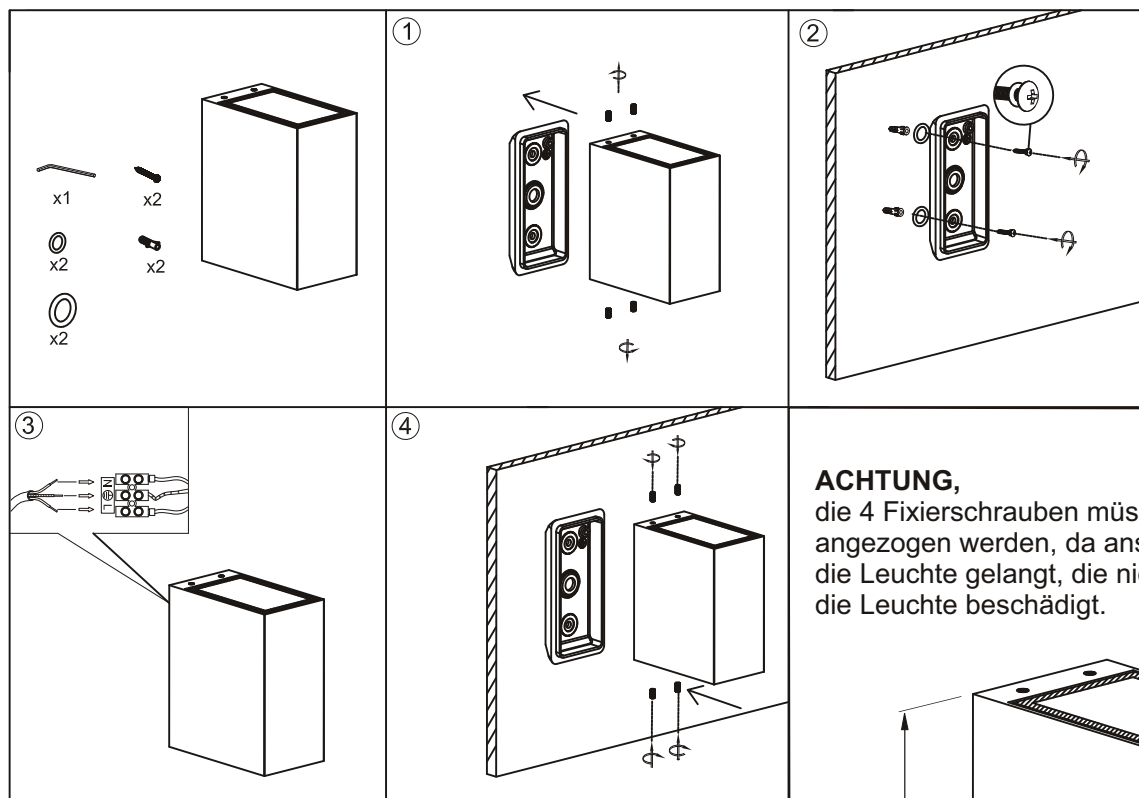
Phasenan/abschnitt: Die Helligkeit ist mit Phasenanschnitt- und Phasenabschnittdimmern zu steuern. Achten sie bei der Auswahl des Dimmers auf die vom Hersteller angegebenen Daten, um dessen Eignung und einen einwandfreien Betrieb sicherzustellen. Achtung, das Eigenbrummen eines Dimmers kann sich auf das Netzteil der Leuchte übertragen.

INSTALLATION

Die Installation und die Leitungsverlegung darf nur nach den geltenden Vorschriften und Normen erfolgen. Falsche Handhabung kann ihre Sicherheit gefährden und zur Beschädigung der Leuchte führen. Funktioniert die Leuchte nicht mehr einwandfrei, wenden sie sich bitte an einen qualifizierten Fachmann.

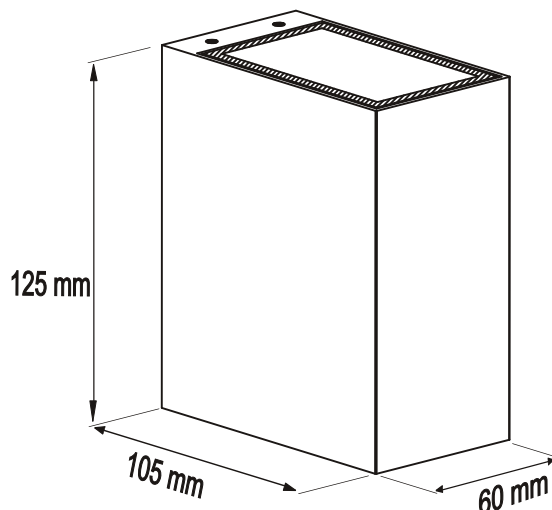
Achten sie bei der Wahl des Montageortes auf eine ausreichende Belüftung, damit die durch die Leuchte erzeugte Wärme ausreichend abgeführt werden kann.

MONTAGEHINWEISE



ACHTUNG,
die beiden Gummidichtungen müssen zwingend untergelegt werden, da ansonsten über die Schrauben Regenwasser in die Leuchte gelangt, das nicht abfließen kann und die Leuchte beschädigt.

ACHTUNG,
die 4 Fixierschrauben müssen fest und gleichmäßig angezogen werden, da ansonsten Feuchtigkeit in die Leuchte gelangt, die nicht entweichen kann und die Leuchte beschädigt.



Technische Daten

Betriebsspannung: AC 230 V (internes Netzteil)
 Lichtfarbe / Farbtemperatur: Warmweiß / 3.000K
 Lichtstrom: 1x 440lm
 Abstrahlwinkel: 1x 20°
 Farbwiedergabe: CRI >80
 Systemleistung: 5 Watt
 Dimmvarianten: Phasenan/abschnitt
 Gehäuse: Aluminium
 Schutzart: IP65

Bezeichnung	Gehäusefarbe	Artikelnummer
BDQ-5 WS	weiß	2580 0015
BDQ-5 AN	anthrazit	2580 0016

Änderungen und Irrtümer vorbehalten / Stand: 22.06.2023